



Руководство по эксплуатации

триммера бензинового BRAIT моделей
BR-260, BR-260(C)



СОДЕРЖАНИЕ

1.	Правила безопасности при работе с триммером бензиновым	1
1.1.	Правила техники безопасности	1
1.2.	Меры предосторожности до начала работы	1
1.3.	Меры безопасности при запуске двигателя	2
2.	Знаки на корпусе триммера бензинового	3
3.	Основные элементы комплектации триммера бензинового	4
3.1.	Технические характеристики моделей	4
4.	Сборка триммера бензинового	5
4.1.	Установка U-образной рукоятки	5
4.2.	Установка защитного кожуха	5
4.3.	Установка дискового ножа	5
4.4.	Установка кассеты с леской. Замена лески	6
5.	Топливная смесь	6
5.1.	Порядок приготовления топливной смеси	7
5.2.	Заправка триммера бензинового	7
5.3.	Подготовка к первому запуску двигателя триммера бензинового	7
6.	Управление двигателем	8
6.1.	Пуск двигателя	8
6.2.	Выключение двигателя	8
7.	Обслуживание триммера бензинового	9
7.1.	Воздушный фильтр	9
7.2.	Топливный фильтр	9
7.3.	Свеча зажигания	9
7.4.	Вентиляционные окна	10
7.5.	Корпус редуктора	10
7.6.	Глушитель	10
7.7.	Регулировка карбюратора	10
8.	Техническое обслуживание	11
9.	Гарантийные обязательства	12

1. ПРАВИЛА БЕЗОПАСНОСТИ ПРИ РАБОТЕ С ТРИММЕРОМ БЕНЗИНОВЫМ

1.1. Правила техники безопасности

Каждый пользователь, впервые работающий с триммером, должен быть проинструктирован продавцом или специалистом, как следует правильно обращаться с устройством.

Несовершеннолетние лица к работе с триммером не допускаются (за исключением лиц старше 16 лет, проходящих обучение под надзором опытного специалиста).

При работе триммером не допускайте присутствие в рабочей зоне детей, посторонних лиц и животных. Безопасная рабочая зона должна быть не менее 15 метров.

Триммер разрешается передавать или давать во временное пользование (напрокат) только тем лицам, которые хорошо знакомы с данной моделью и обучены обращению с ней. В этом случае должна обязательно прилагаться инструкция по эксплуатации!

Работать с триммером должны отдохнувшие, здоровые люди, в хорошем физическом состоянии.

Работа с триммером после употребления алкоголя, лекарств, снижающих способность реагирования, или наркотиков не допускается!

Триммер должен использоваться только для кошения травы. Использование устройства для других целей не разрешается, так как это может привести к несчастным случаям или повреждению устройства.

Не вносите какие-либо изменения в конструкцию триммера, так как это может явиться причиной несчастного случая или повреждения устройства.

1.2. Меры предосторожности до начала работы

Перед работой осмотрите площадку для кошения и удалите все посторонние предметы, которые могут повредить триммерную головку или режущий нож. Также уберите весь мелкий мусор, который может быть отброшен при кошении.

Проверьте триммер на отсутствие незакрепленных частей (гаек, болтов, винтов и т.п.).

Перед запуском убедитесь в целостности триммера.

При работе выбирайте правильную позицию, Ваше неустойчивое положение может привести к тяжёлым травмам.

Во время работы всегда пользуйтесь защитными очками. Длинные волосы необходимо убрать под головной убор. Необходимо надевать одежду, закрывающую все тело, и не носить украшения, которые могут попасть в движущиеся части механизма.

Необходимо надевать плотную, безопасную обувь на нескользящей подошве.

Не используйте никаких иных приспособлений с данным триммером, кроме тех, которые рекомендованы производителем, потому что это может вызвать серьезные травмы, либо повредить механизм.

Отремонтируйте или замените неисправные части до работы.

Не подставляйте во время работы руки или ноги под триммерную головку либо нож ввиду опасности получения тяжелой травмы.

Всегда отключайте двигатель при переходе для работы на другую площадку.

Работайте с исправной триммерной головкой или ножом. При ударе о камень или иной предмет заглушите двигатель и проверьте состояние режущего инструмента. Не используйте для работы поврежденный или разбалансированный режущий инструмент.

Контролируйте во время работы температуру двигателя и вращающихся частей триммера. В случае повышения температуры немедленно прекратите работу и выясните причину перегрева.

Работайте триммером только при дневном свете или хорошем искусственном освещении.

Никогда не проводите настройки и регулировки при работающем триммере кроме работ, необходимых для проведения технического обслуживания.

Никогда не работайте с неисправным механизмом или если он плохо отрегулирован.

Сохраняйте рукоятки триммера во время работы сухими и чистыми. После окончания работы очищайте триммер от остатков травы. Регулярно проводите осмотр и обслуживание триммера.

1.3. Меры безопасности при запуске двигателя

Всегда при запуске двигателя выбирайте свободный ход шнура стартера. Не вытягивайте при запуске до конца шнур стартера. Не отпускайте ручку стартера, когда она находится в верхнем положении.

Невыполнение этих требований при запуске может привести к выходу из строя стартера и не подлежит ремонту по гарантии.

Для приготовления и хранения топливной смеси используйте специальную емкость из металла или непищевого пластика. Смесь приготавливать в хорошо проветриваемом помещении или на открытом воздухе. Запрещается приготавливать топливную смесь непосредственно в баке триммера.

ВНИМАНИЕ

Готовую к работе топливную смесь рекомендуется использовать в течение 90 дней. При длительном хранении топливная смесь окисляется, становится неоднородной и непригодной к применению. Никогда не используйте топливную смесь, которая была приготовлена более чем 90 дней назад.

ВНИМАНИЕ

При приготовлении топливной смеси тщательно выдерживайте соотношение бензин/масло. Никогда не заливаете чистый бензин для заправки двигателя вашего инструмента.

ВНИМАНИЕ

Двигатель, получивший повреждение в результате эксплуатации на чистом бензине, а также с неправильно приготовленной или старой топливной смесью, не подлежит гарантии.

2. ЗНАКИ НА КОРПУСЕ ТРИММЕРА БЕНЗИНОВОГО

На корпусе триммера бензинового наклеены следующие предупреждающие знаки:



Внимание!



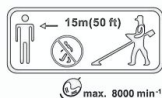
Наденьте рукавицы



Высокая температура!



Наденьте защитный шлем,
очки и наушники



Зона повышенной
опасности. Будьте
внимательны!



Не располагайте
вращающиеся ножи
возле ног!



Уровень шума —
110 децибел



Остерегайтесь
разбрасывания
предметов



Товар
сертифицирован



Носите закрытую обувь



Огнеопасно



Прочитайте инструкцию
перед началом работы



Товар соответствует
требованиям технических
регламентов Таможенного союза

3. ОСНОВНЫЕ ЭЛЕМЕНТЫ КОМПЛЕКТАЦИИ ТРИММЕРА БЕНЗИНОВОГО

Основные элементы и части триммера бензинового представлены на рис. 1.

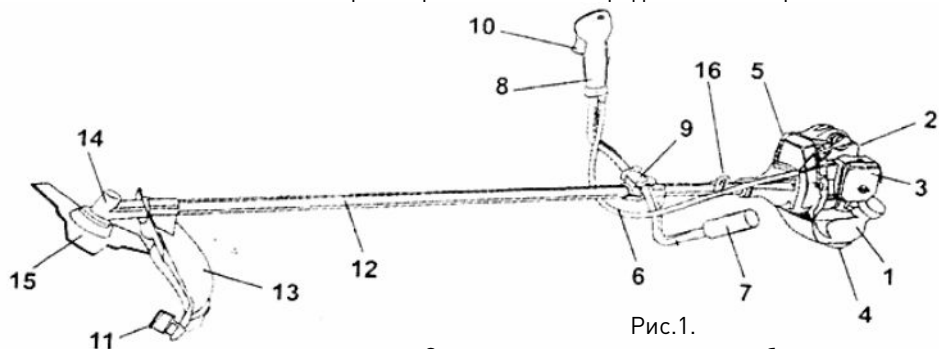


Рис.1.

Основные элементы триммера бензинового

- | | |
|----------------------------|--------------------------------------|
| 1. Топливный бак | 9. Кронштейн соединительный рукоятки |
| 2. Ручка стартера | 10. Рычаг акселератора |
| 3. Блок воздушного фильтра | 11. Отсекатель лески |
| 4. Опора | 12. Штанга |
| 5. Глушитель | 13. Защитный кожух |
| 6. Трос управления | 14. Редуктор |
| 7. Левая ручка управления | 15. Дисковый нож |
| 8. Правая ручка управления | 16. Хомут крепления ремня |

ВНИМАНИЕ!

Технические характеристики и комплект поставки могут быть изменены производителем без предварительного уведомления.

3.1. Технические характеристики моделей BR-260, BR-260(C)*

Модель	BR-260, BR-260(C)
Тип двигателя	1-цилиндровый, 2-тактный, воздушного охлаждения
Номинальная мощность, Вт	950
Рабочий объем цилиндра, см ³	26,0
Объем топливного бака, л	0,85
Тип режущих инструментов	3-лучевой нож, триммерная леска
Диаметр ножа, мм (внутр./внешн.)	25,4 / 255
Вес брутто/нетто, кг	7,4 / 5,6
Топливо	смесь (бензин АИ-92+масло для 2-тактных двигателей в пропорции, рекомендованной изготовителем масла)
Масло для топливной смеси	2-тактное масло для двигателей малого объема с воздушным охлаждением
Габаритный размер, мм	320x300x250

*Триммер с модификацией «С» имеет разъемную штангу.

4. СБОРКА ТРИММЕРА БЕНЗИНОВОГО

4.1. Установка U-образной рукоятки

U-образная рукоятка (см. рис.1) состоит из двух частей: левой (7) и правой (8) ручек управления, которые прикреплены к штанге (12) с помощью соединительного кронштейна (9). Левая ручка служит для удержания триммера бензинового левой рукой, а правая ручка – для удержания правой рукой и управлением работой триммера бензинового.

Установка U-образной рукоятки (см. рис.2):

1. Ослабьте болты (3) на верхней крышке кронштейна (1).
2. Вставьте левую (4) и правую (2) ручки управления в соединительный кронштейн согласно рис. 2 и затяните болты (3).

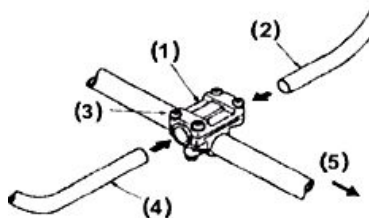


Рис. 2

- 1 - верхняя крышка кронштейна
- 2 - правая ручка управления
- 3 - болт
- 4 - левая ручка управления
- 5 - сторона двигателя

4.2. Установка защитного кожуха

Установка защитный кожух (4) на штангу (3) выше корпуса редуктора и закрепите его с помощью скобы (2) и винтов (1).

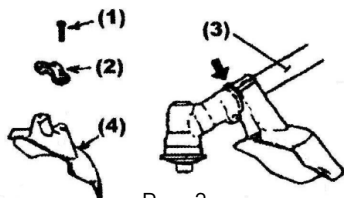


Рис. 3

- 1 - винт
- 2 - скоба
- 3 - штанга
- 4 - защитный кожух

4.3. Установка дискового ножа

1. Установите внутренний фланец (8) на выходной вал (6), и поверните так, чтобы ключом (7) через отверстие в корпусе редуктора (9) застопорить его.

2. Установите нож (5) на посадочное место во внутреннем фланце (8).

3. Установите на выходной вал (6) прижимной фланец (4) и наружный фланец (10).

4. Закрутите гайку (1) с помощью ключа (11). Резьбовое соединение имеет левую резьбу, поэтому закручивание произведите в направлении против часовой стрелки.

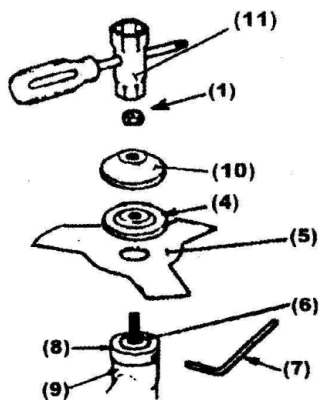


Рис. 4

- 1 - гайка
- 4 - прижимной фланец
- 5 - дисковый нож
- 6 - выходной вал редуктора
- 7 - L-образный ключ
- 8 - внутренний фланец
- 9 - корпус редуктора
- 10 - наружный фланец
- 11 - ключ торцевой

4.4. Установка кассеты с леской. Замена триммерной лески (рис.5)

1. Установите на выходной вал редуктора (2) внутренний, а затем прижимной фланец (см.рис.4).

2. Зафиксируйте вал от проворачивания с помощью ключа (11) (см.рис.4), закрутите кассету с леской (3) против часовой стрелки до упора.

3. Триммер бензиновый укомплектован кассетой с усовершенствованной конструкцией, позволяющий максимально быстро и просто производить заправку лески.

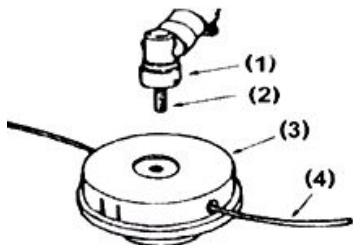


Рис. 5

- 1 - корпус редуктора
- 2 - выходной вал
- 3 - кассета с леской
- 4 - выход лески

5. ТОПЛИВНАЯ СМЕСЬ

1. Заглушите двигатель и дайте ему остыть перед заправкой триммера бензинового. Выберите чистую площадку на открытом воздухе для заправки. Перед новым пуском двигателя отходите от точки заправки на расстояние не менее 3 м.

2. Используйте неэтилированный бензин с октановым числом 92.

3. Бензин и масло плохого качества увеличивают износ двигателя.

5.1. Порядок приготовления топливной смеси

1. Соотношение количества смешиваемых пропорций масла и бензина применяйте согласно рекомендациям изготовителя масла.
2. Налейте 1/3 объема бензина в чистую емкость для топлива.
3. Добавьте необходимое количество масла и тщательно перемешайте.
4. Качество приготовления смеси напрямую влияет на ресурс двигателя триммера. Не используйте топливную смесь, приготовленную более двух недель назад. Это может привести к поломке триммера.

5.2. Заправка триммера бензинового

1. Заглушите двигатель перед заправкой.
2. Убедитесь в том, что топливная смесь достаточно перемешана.
3. Открутите топливную крышку, поместите ее на чистую поверхность.
4. Залейте топливную смесь в бензобак на 80% от плотного объема.
5. Закрутите крышку.

ВНИМАНИЕ

Выбирайте чистую площадку для заправки. Отойдите на расстояние не менее трех метров от места заправки перед пуском двигателя. Применяйте для заправки топливную смесь, приготовленную не ранее, чем за 2 недели до использования.

Выход из строя поршневой группы двигателя в результате применения топливной смеси с избыточным или недостаточным содержанием масла не обеспечивается гарантийным ремонтом!

Для обеспечения долговечности двигателя не допускайте:

1. Использование топлива без масла(бензин)-приводит к поломке внутренних деталей двигателя.
2. Работу двигателя при больших оборотах без нагрузки - вызывает поломку триммера.
3. Использование масла для четырехтактных двигателей – приводит к поломке внутренних деталей двигателя.

5.3. Подготовка к первому запуску двигателя триммера бензинового

1. Выкрутите свечу.
2. Залейте в свечное отверстие 3 - 5 гр. масла для двухтактных двигателей.
3. Плавно потяните 5 - 10 раз за ручку стартера(произойдет смазка поршня и цилиндра, излишки масла удалятся сами).
4. Закрутите свечу.
5. Можно запускать двигатель.

ВНИМАНИЕ

Рекомендуется первые 1 - 2 заправки, при приготовлении топливной смеси, доливать на 10% больше масла от рекомендуемого.

Запрещена длительная работа двигателя на холостых оборотах!

После первых двух часов работы проверьте, что все соединения надежно затянуты и подтяните их, если в этом есть необходимость.

6. УПРАВЛЕНИЕ ДВИГАТЕЛЕМ

6.1. Пуск двигателя (рис.6)

Перед запуском двигателя убедитесь, что все элементы резьбовых соединений надежно затянуты и режущий инструмент правильно установлен и закреплен.

1. Разместите агрегат на плоской неподвижной поверхности. Расположите головку с режущим инструментом вдали от каких либо объектов.

2. Заполните топливный бак (2) и надежно закрутите крышку (1).

3. Установите рычаг положения дроссельной заслонки (3) в положение «закрыто».

4. Закачайте топливо в карбюратор (7), нажав несколько раз на кнопку подкачки топлива (5).

5. При помощи рычага акселератора (12) и клавиши блокировки акселератора установите переключатель (10) в положение «старт».

6. Резко потяните за ручку пускового троса стартера (8), предварительно устранив свободный ход. Повторять до момента первого характерного выхлопа через глушитель.

7. Переведите рычаг регулировки положения дроссельной заслонки (3) в положение «открыто».

8. Запустите двигатель, повторив действия п.6 двигатель должен заработать на повышенных оборотах.

9. При однократном нажатии на клавишу блокировки акселератора (11) и рычага акселератора (12) двигатель переведется в режим холостых оборотов. Частота вращения инструмента регулируется нажатием на рычаг акселератора. Когда двигатель работает на холостых оборотах, режущий инструмент не должен вращаться.

6.2. Выключение двигателя

Для выключения двигателя надо перевести переключатель (10) в положение «ВЫКЛ». Двигатель заглохнет.

После остановки на непродолжительный период времени двигатель можно запустить при открытом положении дроссельной заслонки.

ВНИМАНИЕ

Запрещается полностью вытягивать трос стартера при пуске двигателя. Повреждения, возникающие в результате таких действий, не обеспечиваются гарантийным ремонтом!

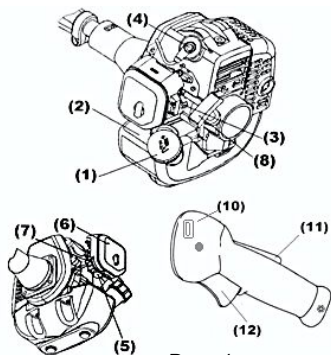


Рис. 6

Элементы двигателя:

- 1 - Крышка топливного бака
- 2 - Топливный бак
- 3 - Рычаг регулировки положения дроссельной заслонки
- 4 - Свеча зажигания
- 5 - Кнопка подкачки топливной смеси
- 6 - Блок воздушного фильтра
- 7 - Карбюратор
- 8 - Ручка стартера
- 10 - Переключатель
- 11 - Клавиша блокировки акселератора
- 12 - Рычаг акселератора

7. ОБСЛУЖИВАНИЕ ТРИММЕРА БЕНЗИНОВОГО

После каждых 10 часов работы необходимо: произвести чистку воздушного и топливного фильтров, проверить зазор между контактами свечи зажигания, очистить вентиляционные окна и проверить наличие смазки в полости редуктора (при необходимости – добавить).

7.1. Воздушный фильтр (рис.7)

Промойте блок воздушного фильтра (1-4) и высушите его перед установкой. Если фильтр поврежден, замените его на новый.

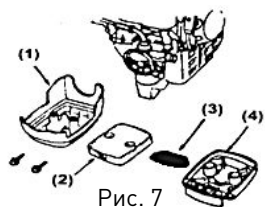


Рис. 7

- 1- Крышка
- 2- Фильтр
- 3- Экран
- 4- Корпус

ВНИМАНИЕ

Запрещается работать с поврежденным воздушным фильтром или без него! Это может привести к поломке двигателя, что не является гарантийным случаем.

7.2. Топливный фильтр (рис.8)

Открутите и вытащите крышку топливного бака (1). С помощью проволочного крючка достаньте топливный фильтр (2) из бака (4). Отсоединив от бензопровода (3), промойте его в бензине и вставьте на место.

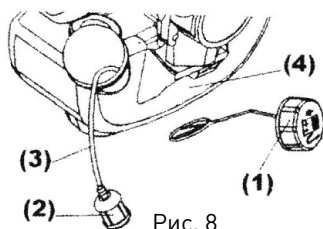


Рис. 8

- 1- Крышка
- 2- Топливный фильтр
- 3- Бензопровод
- 4- Топливный бак

7.3. Свеча зажигания (рис.9)

Выкрутите свечу зажигания и осмотрите ее. При обнаружении загрязнения или нагара, прочистите электроды щеткой. Зазор между электродами должен быть в пределах 0,6-0,7 мм.

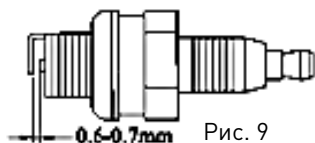
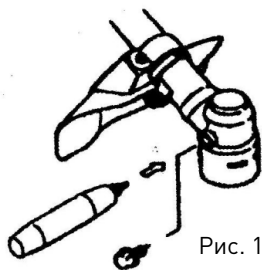


Рис. 9

7.4. Вентиляционные окна

Проверьте вентиляционные окна на кожухе глушителя и на корпусе двигателя вокруг цилиндра. Удалите загрязнения. Помните, что засорение вентиляционных окон может привести к перегреву двигателя и вызвать его поломку.



7.5. Корпус редуктора (рис.10)

После каждых 10 часов эксплуатации триммера бензинового необходимо производить проверку смазки в полости корпуса редуктора. Выкрутите болт сбоку корпуса редуктора (рис.10) и добавьте при необходимости смазку, предназначенную для работы при высоких температурах.

7.6. Глушитель

После 10 часов работы триммера бензинового проверьте состояние глушителя. Для этого снимите защитный кожух и удалите с помощью растворителя или бензина образовавшийся нагар.

7.7. Регулировка карбюратора

Помните, что неправильно отрегулированный карбюратор может привести к поломке двигателя. На заводе производится необходимая настройка карбюратора, но при использовании топливной смеси, отличной от стандартной, возможны отклонения в подаче топливной смеси в цилиндр, что вызывает нестабильную работу двигателя. Если вы заметили, что двигатель работает нестабильно, немедленно обратитесь в сервисный центр для правильной регулировки.

ВНИМАНИЕ

Запрещается производить разборку узлов двигателя триммера бензинового самостоятельно! При обнаружении признаков самостоятельной разборки узлов двигателя не в уполномоченном сервисном центре, изделие не подлежит гарантийному ремонту!

8. ТЕХНИЧЕСКОЕ ОБСЛУЖИВАНИЕ

8.1. Правильное использование и постоянное техническое обслуживание продлевают срок службы изделия.

8.2. В течении гарантийного срока эксплуатации запрещается разборка и ремонт триммера самостоятельно.

8.3. Ремонт триммера должен производиться в авторизованных сервисных центрах.

8.4. Самостоятельно потребитель может производить техническое обслуживание триммера согласно разделу 7 настоящего руководства. Регулярно протирайте корпусные детали мягкой хлопковой тканью.

8.5. Периодическое техническое обслуживание производится не реже одного раза в 6 месяцев в специализированном сервисном центре.

ВНИМАНИЕ

Запрещается использовать различные виды растворителей для очистки корпусных деталей изделия. Запрещается хранить триммер бензиновый в пыльных помещениях.

Возможные неисправности и способы их устранения:

Неисправность	Причина	Способ устранения
Двигатель не запускается	Выключатель зажигания в положении «ВЫКЛ» (Выключено)	Установите выключатель зажигания в положение «ВКЛ» (Включено)
	Некачественный бензин	Слейте бензин и заполните топливный бак чистым, свежим, неэтилированным бензином.
	Неисправная свеча зажигания	Очистите, отрегулируйте зазор или замените свечу.
Двигатель не работает на холостом ходу.	Грязный воздушный фильтр	Очистите или замените воздушный фильтр

9. ГАРАНТИЙНЫЕ ОБЯЗАТЕЛЬСТВА

9.1. Гарантийный срок эксплуатации триммера бензинового составляет 12 месяцев со дня продажи.

9.2. В течение гарантийного срока эксплуатации владелец имеет право на бесплатное устранение дефектов, возникших по вине завода - изготовителя и при предъявлении правильно оформленного гарантийного талона.

9.3. Гарантия не распространяется на бензотриммер, имеющий дефекты, вызванные эксплуатацией изделия с нарушением требований данного руководства, а также:

- при отсутствии гарантийного талона, при наличии исправлений в гарантийном талоне;

- если не разборчив или изменен заводской номер инструмента, номер инструмента не соответствует номеру, указанному в гарантийном талоне; при истечении срока гарантии;

- при попытках самостоятельного вскрытия или ремонта инструмента вне гарантийного сервисного центра;

- при использовании инструмента с нарушением инструкции по эксплуатации или не по назначению;

- при использовании не оригинальных, некачественных или неисправных расходных материалов;

- при механических повреждениях корпуса, попадании инородных предметов внутрь инструмента, а также при повреждениях, наступивших в результате неправильного хранения (коррозия металлических частей), небрежном и плохом уходе;

- при естественном износе изделия и его комплектующих;

- при задирах поршня и цилиндра, что свидетельствует:

- 1) о перегреве инструмента;

- 2) о не правильном приготовлении топливной смеси.

Гарантия не распространяется на расходные части изделия: дисковые ножи, кассеты с леской, воздушный фильтр, элементы крепления режущего инструмента и прочие винтовые соединения (шпильки, винты и т.д.), амортизаторы, детали механизма стартера, свечи зажигания, фильтры, крышки бачков, муфта и барабан сцепления.

Инструкции, указанные в данном руководстве, не относятся к абсолютно всем ситуациям, которые могут возникнуть. Оператор должен осознавать, что контроль над практической эксплуатацией и соблюдение всех предосторожностей, входит в его непосредственные обязанности.

С условиями гарантии ознакомлен.

Претензий к комплектации и внешнему виду не имею.

Покупатель _____

Телефон центрального сервисного центра: +7 (342) 214-52-12

www.fdbrait.ru

Производитель: WUYI HAOYUAN HARDWARE PRODUCTS CO., LTD.

Корешок талона №1
на гарантийный ремонт триммера бензинового BRAIT
(Модель: _____)
(Изыят: _____ 201__ г.)
Исполнитель _____ (подпись) _____ (ФИО)

ДЕЙСТВИТЕЛЕН ПРИ ЗАПОЛНЕНИИ

ТАЛОН №1

На гарантийный ремонт триммера бензинового BRAIT

(Модель: _____)

Серийный номер _____

Представитель ОТК _____
(подпись, штамп)

Заполняет торговая организация

Продан _____
(наименование и адрес предприятия)

Дата продажи _____ М.П.

Продавец _____ / _____ /
(подпись) (ФИО)

Корешок талона №2
на гарантийный ремонт триммера бензинового BRAIT
(Модель: _____)
(Изыят: _____ 201__ г.)
Исполнитель _____ (подпись) _____ (ФИО)

ДЕЙСТВИТЕЛЕН ПРИ ЗАПОЛНЕНИИ

ТАЛОН №2

На гарантийный ремонт триммера бензинового BRAIT

(Модель: _____)

Серийный номер _____

Представитель ОТК _____
(подпись, штамп)

Заполняет торговая организация

Продан _____
(наименование и адрес предприятия)

Дата продажи _____ М.П.

Продавец _____ / _____ /
(подпись) (ФИО)

Заполняет ремонтное предприятие

_____ (наименование и подпись предприятия)

Исполнитель _____ / _____ /
(подпись) (ФИО)

Владелец _____

_____ / _____ /
(подпись) (ФИО)

Дата ремонта _____ М.П.

Утверждаю _____
(Должность, подпись, ФИО руководителя ремонтного предприятия)

Заполняет ремонтное предприятие

_____ (наименование и подпись предприятия)

Исполнитель _____ / _____ /
(подпись) (ФИО)

Владелец _____

_____ / _____ /
(подпись) (ФИО)

Дата ремонта _____ М.П.

Утверждаю _____
(Должность, подпись, ФИО руководителя ремонтного предприятия)

Корешок талона №3
на гарантийный ремонт триммера бензинового BRAIT
(Модель: _____)
(Изыят: _____ 201__ г.)
Исполнитель _____ (подпись) _____ (ФИО)

ДЕЙСТВИТЕЛЕН ПРИ ЗАПОЛНЕНИИ ТАЛОН №3

На гарантийный ремонт триммера бензинового BRAIT

(Модель: _____)

Серийный номер _____

Представитель ОТК _____
(подпись, штамп)

Заполняет торговая организация

Продан _____
(наименование и адрес предприятия)

Дата продажи _____ М.П.

Продавец _____ / _____
(подпись) (ФИО)

Корешок талона №4
на гарантийный ремонт триммера бензинового BRAIT
(Модель: _____)
(Изыят: _____ 201__ г.)
Исполнитель _____ (подпись) _____ (ФИО)

ДЕЙСТВИТЕЛЕН ПРИ ЗАПОЛНЕНИИ ТАЛОН №4

На гарантийный ремонт триммера бензинового BRAIT

(Модель: _____)

Серийный номер _____

Представитель ОТК _____
(подпись, штамп)

Заполняет торговая организация

Продан _____
(наименование и адрес предприятия)

Дата продажи _____ М.П.

Продавец _____ / _____
(подпись) (ФИО)

Заполняет ремонтное предприятие

_____ / _____ /
(наименование и подпись предприятия)

Исполнитель _____ / _____ /
(подпись) (ФИО)

Владелец _____ / _____ /
(подпись) (ФИО)

_____ / _____ /
(подпись) (ФИО)

Дата ремонта _____ М.П.

Утверждаю _____
(Должность, подпись, ФИО руководителя ремонтного предприятия)

Заполняет ремонтное предприятие

_____ / _____ /
(наименование и подпись предприятия)

Исполнитель _____ / _____ /
(подпись) (ФИО)

Владелец _____ / _____ /
(подпись) (ФИО)

_____ / _____ /
(подпись) (ФИО)

Дата ремонта _____ М.П.

Утверждаю _____
(Должность, подпись, ФИО руководителя ремонтного предприятия)

