

## **RU** Руководство по эксплуатации

**Пила сабельная аккумуляторная**  
BCRS20SU, BCRS20SU-1, BCRS20SU-2



ПЕРЕД ИСПОЛЬЗОВАНИЕМ ВНИМАТЕЛЬНО  
ОЗНАКОМЬТЕСЬ С ИНСТРУКЦИЕЙ!



## СОДЕРЖАНИЕ

ВВЕДЕНИЕ	3
КОМПЛЕКТАЦИЯ	3
ОБЛАСТЬ ПРИМЕНЕНИЯ И НАЗНАЧЕНИЕ	4
ТЕХНИЧЕСКИЕ ХАРАКТЕРИСТИКИ	4
ВНЕШНИЙ ВИД ЭЛЕКТРОИНСТРУМЕНТА	4
ИНСТРУКЦИЯ ПО ТЕХНИКЕ БЕЗОПАСНОСТИ	5
ПОДГОТОВКА К РАБОТЕ	6
ПОРЯДОК РАБОТЫ	7
РЕКОМЕНДАЦИИ ПО ЭКСПЛУАТАЦИИ	7
ТЕХНИЧЕСКОЕ ОБСЛУЖИВАНИЕ	8
СРОК СЛУЖБЫ, УСЛОВИЯ ХРАНЕНИЯ, ТРАНСПОРТИРОВКИ И УТИЛИЗАЦИИ	8
ВОЗМОЖНЫЕ НЕИСПРАВНОСТИ И МЕТОДЫ ИХ УСТРАНЕНИЯ	9
ГАРАНТИЙНЫЕ ОБЯЗАТЕЛЬСТВА	10
ДЕТАЛИРОВКА	11
ГАРАНТИЙНЫЙ ТАЛОН	13



**ПРЕДУПРЕЖДЕНИЕ** Внимательно прочтите все указания по технике безопасности и прочие инструкции. Невыполнение приведённых ниже инструкций и указаний по технике безопасности может привести к поражению электрическим током, возникновению пожара и/или к получению тяжёлых травм.

Сохраните все указания по технике безопасности и инструкции для будущего владельца электроинструмента! Используемый в указаниях по технике безопасности термин "электроинструмент" относится к электроинструменту, работающему от электрической сети (с сетевым кабелем) и от аккумулятора (без сетевого кабеля).

Срок службы изделия 5 лет с момента даты продажи. Если дата продажи не указана, срок службы исчисляется с даты выпуска изделия.

Срок хранения - 5 лет при хранении в закрытых помещениях с естественной вентиляцией в упаковке при температуре воздуха от -10°C до +50°C и относительной влажности воздуха не более 80%.

Дата изготовления может быть определена цифрами серийного номера, размещённого на изделии, и (или) может быть указана на упаковке изделия.

## ВВЕДЕНИЕ

Благодарим Вас за приобретение аккумуляторного электроинструмента торговой марки BRAIT®.

**ВНИМАНИЕ!** Данная Инструкция содержит необходимую информацию, касающуюся работы и технического обслуживания электроинструмента BRAIT®. Внимательно ознакомьтесь с Инструкцией перед началом эксплуатации. Не допускайте людей не ознакомившихся с данным руководством к работе. Настоящая Инструкция является частью изделия и должна быть передана покупателю при его приобретении.

Информация, содержащаяся в Инструкции по эксплуатации, действительна на момент издания. Изготовитель оставляет за собой право вносить в конструкцию изменения, не ухудшающие характеристики инструмента, без предварительного уведомления.

### Условия реализации

Розничная торговля инструментом и изделиями производится в магазинах, отделах и секциях магазинов, павильонах и киосках, обеспечивающих сохранность продукции, исключающих попадание воды.

При совершении купли продажи лицо осуществляющее продажу товара, проверяет в присутствии покупателя внешний вид товара, его комплектность и работоспособность. По возможности производит отметку в гарантийном талоне, прикладывает гарантийный чек. Предоставляет информацию о организациях выполняющих монтаж, подключение, и адреса сервисных центров.

### Данные по шуму и вибрации

Средний уровень звукового давления, $L_{pa}$ , дБ(А)	91
Средний уровень звуковой мощности, $L_{wa}$ , дБ(А)	102
Коэффициент неопределенности, К, дБ	3
Среднеквадратичное значение скорректированного виброускорения $a_h$ , $m/s^2$	5
Коэффициент неопределенности, К, $m/s^2$	1,5

### КОМПЛЕКТАЦИЯ

Аккумуляторная сабельная пила	1 шт.
Пильное полотно по металлу	1 шт.
Пильное полотно по дереву	1 шт.
Инструкция с гарантийным талоном	1 шт.

**BCRS20SU** - кейс (1),  
- зарядное устройство (1),  
- аккумуляторная батарея (1)

**BCRS20SU-1** - цветная коробка (1) - без зарядного устройства и аккумуляторной батареи

**BCRS20SU-2** - кейс (1) - без зарядного устройства и аккумуляторной батареи

## ОБЛАСТЬ ПРИМЕНЕНИЯ И НАЗНАЧЕНИЕ / ТЕХНИЧЕСКИЕ ХАРАКТЕРИСТИКИ / ВНЕШНИЙ ВИД ЭЛЕКТРОИНСТРУМЕНТА

### Назначение

Аккумуляторная сабельная пила предназначена для продольного, поперечного, под углом и фигурного пиления заготовок из дерева, фанеры, ДСП, пластмасс, металла и пенобетона (при установке соответствующего полотна).

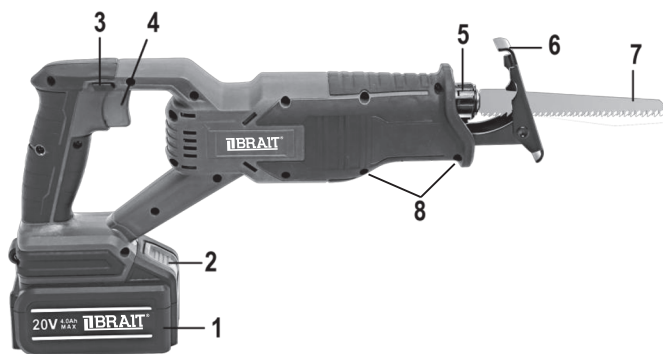
### Область применения

Изделие предназначено использования в районах с умеренным климатом с характерной температурой от -10°C до +40°C, относительной влажностью не более 80%, отсутствием прямого воздействия атмосферных осадков и чрезмерной запыленности воздуха.

### ТЕХНИЧЕСКИЕ ХАРАКТЕРИСТИКИ BCRS20SU, BCRS20SU-1, BCRS20SU-2:

Аккумулятор	20 V / 4.0 Ач
Единая аккумуляторная платформа	+
Скорость маятника	0-2800 об/мин
Шаг маятника:	23 мм
Максимальная глубина резания:	дерево 255 мм
	стальной прут 25 мм
	стальная труба 130 мм
Двигатель	бесщеточный

### ВНЕШНИЙ ВИД ЭЛЕКТРОИНСТРУМЕНТА (Рис. 1).



1 – аккумуляторная батарея; 2 – фиксатор батареи; 3 – клавиша блокировки;  
4 – выключатель; 5 – патрон; 6 - упор; 7 – пильное полотно; 8 – винт;

**ВНИМАНИЕ!** Внешний вид, характеристики, комплектация и устройство инструмента могут отличаться от представленных в инструкции.

# ИНСТРУКЦИЯ ПО ТЕХНИКЕ БЕЗОПАСНОСТИ/ ПОДГОТОВКА К РАБОТЕ

## ИНСТРУКЦИЯ ПО ТЕХНИКЕ БЕЗОПАСНОСТИ

1. Перед началом работы осмотрите и визуально проверьте сабельную пилу на отсутствие видимых механических повреждений, подвижные части на функционирование. Не используйте пилу с поврежденными элементами (выключателем, штоком, валом и т. д.).

2. Не работайте при слабом освещении и захламленном рабочем месте.

3. Надежно крепите обрабатываемую заготовку. Перед пилением деревянной заготовки предварительно убедитесь в отсутствии в ней металлических предметов (гвоздей, шурупов и т. д.).

4. Во время пиления полотно сильно нагревается. Не прикасайтесь к полотну по окончании пиления и до полного его остывания.

5. Всегда отсоединяйте аккумулятор перед заменой пыльного полотна, техническим обслуживанием и т.п.

6. Не прикасайтесь к работающим, движущимся частям сабельной пилы.

7. Применяйте только острые полотна. Не используйте сменное пыльное полотно с видимыми механическими повреждениями. Не применяйте сменное пыльное полотно и принадлежности, которые не соответствуют техническим характеристикам данной пилы. Не превышайте указанных условий работы (толщин распиливаемых заготовок) для сменного инструмента.

8. При работе используйте средства индивидуальной защиты.

9. Электроинструмент должен обслуживаться / ремонтироваться только в авторизованном сервисном центре BRAIT

## ПОДГОТОВКА К РАБОТЕ

### \*Зарядка аккумуляторной батареи

**ВНИМАНИЕ!** Перед первым использованием сабельной пилы обязательно зарядите аккумуляторную батарею.

1. Для этого вставьте вилку зарядного устройства в розетку. Нажатием фиксатора освободите батарею из крепления, снимите ее с пилы и установите в зарядное устройство.

2. Зарядное устройство является быстрозарядным, т. е. полностью заряжает батарею в течение 1-1,5 часов.

Примечание! Процесс зарядки полностью автоматический - по окончании зарядки зарядное устройство выключится само. Однако, если аккумуляторная батарея останется в зарядном устройстве надолго, в силу саморазряда батареи зарядное устройство будет периодически включаться на подзарядку. Это снижает рабочую емкость аккумулятора и срок его службы. Поэтому не оставляйте аккумуляторную батарею в зарядном устройстве более, чем на восемь часов.

**ВНИМАНИЕ!** Для зарядки используйте только оригинальные зарядные устройства торговой марки BRAIT

Использование зарядных устройств других производителей, даже если они подходят по техническим характеристикам и системе крепления, может привести не только к выходу из строя аккумулятора, но и поломке инструмента.

**Примечание!** Нагрев батареи в процессе зарядки является нормальным. Во

## ПОДГОТОВКА К РАБОТЕ

избежание выхода из строя, она имеет встроенный *термовыключатель*: при перегреве батарея будет отключена от цепи заряда. При снижении температуры зарядка возобновится.

**Примечание!** Для предотвращения тепловых травм не прикасайтесь к батарее, находящейся на зарядке.

3. По окончании зарядки отключите зарядное устройство от сети, снимите аккумулятор с зарядного устройства и установите в изделие «до щелчка». Убедитесь в надежной фиксации батареи.

**Примечание!** Аккумуляторная батарея может быть заряжена в любое время без отрицательного влияния на срок службы. Прекращение зарядки в любое время не наносит ей вреда.

**Примечание!** Во избежание повреждения батареи, не храните ее в разряженном состоянии. Перед хранением полностью зарядите аккумуляторную батарею.

### **Замена / установка пильного полотна**

**ВНИМАНИЕ!** Всегда отсоединяйте аккумулятор перед заменой пильного полотна, техническим обслуживанием и т.п.

Установите необходимое полотно, для этого:

1. Разблокируйте втулку патрона, подняв на верх фиксирующий рычаг полотна;
2. Вставьте полотно в торцевое отверстие патрона;
3. Опустите фиксирующий рычаг в исходное положение.

**Примечание!** Убедитесь в надежности крепления полотна.

### **Частота хода полотна**

Скорость пиления осуществляется изменением степени нажатия на клавишу включения.

**Примечание!** При меньших частотах получается более «чистое» пиление. Фанеру, ДСП и металл рекомендуется пилить при меньших частотах хода полотна.

### **Безопасность при пилении**

Закрепите заготовку доступным способом, чтобы она не перемещалась при пилении. Примите меры, чтобы исключить: провисание заготовки; зажатия полотна или отгибание; закусывания полотна или неровного отламывания подпиленной заготовки.

Примите меры, устраняющие повреждение опорной поверхности при пилении сабельной пилой.

### **Приготовьтесь к работе**

1. Убедитесь, что полотно правильно установлено, надежно закреплено, убраны все предметы от движущихся частей изделия;

2. Отметьте на заготовке будущие линии пропила. Убедитесь в отсутствии в деревянных заготовках металлических предметов (гвоздей, шурупов и т.д.), которые могут повредить полотно;

3. Используйте индивидуальные средства защиты: очки, рукавицы, респиратор.

# ПОРЯДОК РАБОТЫ / РЕКОМЕНДАЦИИ ПО ЭКСПЛУАТАЦИИ

## ПОРЯДОК РАБОТЫ

### Включение и выключение

1. Установите аккумулятор в пазы до характерного щелчка .

2. Для начала пиления установите, удерживая строго двумя руками, пилу полотном в непосредственной близости от края заготовки, с опорой упора на распиливаемую поверхность.

3. Включите пилу выключателем, предварительно нажав кнопку блокировки, и начните вести вдоль линии распила, поддерживая, постоянную скорость подачи инструмента, обеспечивающую ровное, без заеданий и рывков, движение пилы.

**Примечание!** При пилении фанеры, ДСП, металлических листов (до 1 мм), при затрудненном пилении (сырое или твердое дерево), а также при необходимости «чистого» пиления, держите сабельную пилу полотном как можно более острым углом к заготовке.

4. По окончании работы выключите сабельную пилу, отпустив клавишу выключателя.

## РЕКОМЕНДАЦИИ ПО ЭКСПЛУАТАЦИИ

1. Перед пилением деревянной заготовки предварительно убедитесь в отсутствии в ней металлических предметов.

2. Работающая пила передает на оператора усилие знакопеременной направленности в соответствии с возвратно-поступательным движением пилы. При пилении крепко держите сабельную пилу двумя руками. Принимайте устойчивое положение тела и всегда сохраняйте равновесие.

3. Применяйте только острые полотна. Не используйте полотна с видимыми механическими повреждениями. Не применяйте оснастку, которая не соответствует тех. характеристикам этой пилы.

4. Не увеличивайте скорость подачи и не прилагайте излишних усилий при работе с ним. Это не ускорит процесс пиления, это только снизит качество работы и сократит срок службы сабельной пилы.

5. При пилении возможно закусывание (при пилении тонкого металла) или зажатие (при провисании распиливаемой заготовки) полотна пилы. При освобождении инструмента не прилагайте тянущих усилий к самому изделию. В этом случае выключите изделие, извлеките инструмент из патрона («сняв» с него изделие) и освободите его доступным способом, стараясь не повредить.

6. Для исключения перегрева делайте перерывы в работе изделия, достаточные для его охлаждения.

7. Надежно закрепляйте обрабатываемую деталь.

8. Не используемая сабельная пила должна храниться в чистом виде, в надежном, безопасном, сухом, закрытом помещении, в недоступном для детей и посторонних лиц месте!

9. Электроинструмент должен обслуживаться / ремонтироваться в авторизованном сервисном центре BRAIT. Ремонт электрического оборудования должны выполнять только квалифицированные специалисты с использованием оригинальных запасных частей.

# ТЕХНИЧЕСКОЕ ОБСЛУЖИВАНИЕ / СРОК СЛУЖБЫ, УСЛОВИЯ ХРАНЕНИЯ, ТРАНСПОРТИРОВКИ И УТИЛИЗАЦИИ

## ТЕХНИЧЕСКОЕ ОБСЛУЖИВАНИЕ

**ВНИМАНИЕ!** Всегда отсоединяйте аккумулятор перед заменой пыльного полотна, техническим обслуживанием и т.п.

Очищайте вентиляционные отверстия инструмента от пыли и грязи. Регулярно протирайте корпус и все доступные снаружи пластмассовые детали тканью без применения чистящих средств.

## СРОК СЛУЖБЫ, УСЛОВИЯ ХРАНЕНИЯ, ТРАНСПОРТИРОВКИ И УТИЛИЗАЦИИ

### Срок службы и утилизация

Срок службы изделия 5 лет с момента даты продажи. Если дата продажи не указана, срок службы исчисляется с даты выпуска изделия. Не выбрасывайте электроинструмент в бытовые отходы!

Отслуживший свой срок электроинструмент должен утилизироваться в соответствии с Вашими региональными нормативными актами по утилизации электроинструментов.

### Условия хранения

Срок хранения - 5 лет при хранении в закрытых помещениях с естественной вентиляцией в упаковке при температуре воздуха от -10°C до +50°C и относительной влажности воздуха не более 80%.

### Условия транспортировки

Транспортировать продукцию можно любым видом закрытого транспорта в упаковке производителя или без нее, с сохранением изделия от механических повреждений, атмосферных осадков.



# ВОЗМОЖНЫЕ НЕИСПРАВНОСТИ И МЕТОДЫ ИХ УСТРАНЕНИЯ

## ВОЗМОЖНЫЕ НЕИСПРАВНОСТИ И МЕТОДЫ ИХ УСТРАНЕНИЯ

Неисправность	Возможная причина	Действия по устранению
Пила не включается	Неисправен выключатель	Обратитесь в сервисный центр для ремонта или замены
	Неисправен двигатель	Обратитесь в сервисный центр для ремонта или замены
Пила не развивает полных оборотов или не работает на полную мощность	Сгорела обмотка или обрыв в обмотке двигателя	Обратитесь в сервисный центр для ремонта
	Неисправен выключатель	Обратитесь в сервисный центр для ремонта или замены
	Заклинивание в механизме	Обратитесь в сервисный центр для ремонта
Пила остановилась при работе	Закусывание или зажим пыльного полотна	Освободите инструмент
	Заклинивание механизма	Обратитесь в сервисный центр для ремонта
	Разрядился аккумулятор	Зарядите аккумулятор
	Недостаток смазки, заклинивание в механизме	Обратитесь в сервисный центр для ремонта
Пила перегревается	Сгорела обмотка	Обратитесь в сервисный центр для ремонта
	Интенсивный режим работы, быстрая подача инструмента, твердая или большой толщины заготовка	Измените режим работы, снизьте скорость подачи, уменьшите частоту хода полотна
	Высокая температура окружающего воздуха, слабая вентиляция, засорены вентиляционные отверстия	Примите меры к снижению температуры, улучшению вентиляции, очистке вентиляционных отверстий

# ГАРАНТИЙНЫЕ ОБЯЗАТЕЛЬСТВА

1. Настоящее гарантийное свидетельство является единственным документом, подтверждающим Ваше право на бесплатное гарантийное обслуживание. Без предъявления данного свидетельства претензии не принимаются. В случае утери или порчи гарантийное свидетельство не восстанавливается.

2. Гарантийный срок на электроинструмент составляет 12 месяцев со дня продажи. Если изделие, предназначенное для бытовых (непрофессиональных) нужд эксплуатировалось в коммерческих целях (профессионально), срок гарантии составляет один месяц со дня продажи. В течение гарантийного срока сервисная служба бесплатно устраняет производственные дефекты и производит замену деталей, вышедших из строя по вине изготовителя. На период гарантийного ремонта эквивалентный исправный инструмент не предоставляется. Заменяемые детали переходят в собственность служб сервиса.

Компания BRAIT™ не несет ответственности за вред, который может быть причинен при работе с электроинструментом.

3. В гарантийный ремонт инструмент принимается в чистом виде, при обязательном наличии надлежащим образом оформленных документов: настоящего гарантийного свидетельства, гарантийного талона, с полностью заполненными полями, штампом торговой организации и подписью покупателя.

4. Гарантийный ремонт не производится в следующих случаях:

- при отсутствии гарантийного свидетельства и гарантийного талона или неправильном их оформлении;
- при совместном выходе из строя якоря и статора электродвигателя, при обугливание или оплавлении первичной обмотки трансформатора сварочного аппарата, зарядного или пуско-зарядного устройства, при оплавлении внутренних деталей, прожиге электронных плат;

- если гарантийное свидетельство или талон не принадлежат данному электроинструменту или не соответствует установленному поставщиком образцу;

- по истечении срока гарантии;

- при попытках самостоятельного вскрытия или ремонта электроинструмента вне гарантийной мастерской; внесения конструктивных изменений и смазки инструмента в гарантийный период, о чем свидетельствуют, например, заломы на шлицевых частях крепежа корпусных деталей.

- при использовании электроинструмента в производственных или иных целях, связанных с получением прибыли, а также - при возникновении неисправностей связанных с нестабильностью параметров электросети, превышающих нормы, установленные ГОСТ;

- при неправильной эксплуатации (использование электроинструмента не по назначению, установки на электроинструмент не предназначенных заводом-изготовителем насадок, дополнительных приспособлений и т.п.;

- при механических повреждениях корпуса, сетевого шнура и при повреждениях, вызванных воздействиями агрессивных сред и высоких и низких температур, попадании инородных предметов в вентиляционные решетки электроинструмента, а также при повреждениях, наступивших в результате неправильного хранения (коррозия металлических частей);

- при естественном износе деталей электроинструмента, в результате длительной эксплуатации (определяется по признакам полной или частичной выработки ресурса, сильного загрязнения, ржавчины снаружи и внутри электроинструмента, отработанной смазки в редукторе);

- использование инструмента не по назначению, указанному в инструкции по эксплуатации.

- при механических повреждениях инструмента;

- при возникновении повреждений в связи с несоблюдением предусмотренных инструкцией условий эксплуатации (см. главу «Указание по технике безопасности» в инструкции).

- повреждение изделия вследствие несоблюдения правил хранения и транспортировки.

Профилактическое обслуживание электроинструмента (чистка, промывка, смазка, замена пыльников, поршневых и уплотнительных колец) в гарантийный период является платной услугой.

О возможных нарушениях изложенных выше условий гарантийного обслуживания владельцу сообщается после проведения диагностики в сервисном центре.

Владелец инструмента доверяет проведение диагностики в сервисном центре в свое отсутствие.

Запрещается эксплуатация электроинструмента при проявлении признаков повышенного нагрева, искрения, а также шума в редукторной части. Для выяснения причин неисправности покупателю следует обратиться в гарантийную мастерскую.

Неисправности, вызванные несвоевременной заменой угольных щеток двигателя, устраняются за счет покупателя.

5. Гарантия не распространяется на:

- сменные принадлежности (аксессуары и оснастка), например: аккумуляторы, диски, ножи, сверла, буры, патроны, цепи, звездочки, цанговые зажимы, шины, элементы натяжения и крепления, головки триммеров, подошвы шлифовальных и ленточных машин, фильтры и т.п.

- быстроизнашивающиеся детали, например: угольные щетки, приводные ремни, салники, защитные кожанки, направляющие ролики, направляющие, резиновые уплотнения, подшипники, зубчатые ремни и колеса, стволы, ленты тормоза, храповики и тросы стартеров, поршневые кольца и т.п. Замена их в течении гарантийного срока является платной услугой.

- естественный износ конических шестерней привода редуктора

- шнуры питания, в случае повреждения изоляции, шнуры питания подлежат обязательной замене без согласия владельца (услуга платная)

**Инструкции, указанные в данном руководстве, не относятся к абсолютно всем ситуациям, которые могут возникнуть. Оператор должен осознавать, что контроль над практической эксплуатацией и соблюдение всех предосторожностей входит в его непосредственные обязанности.**

С условиями гарантии ознакомлен.

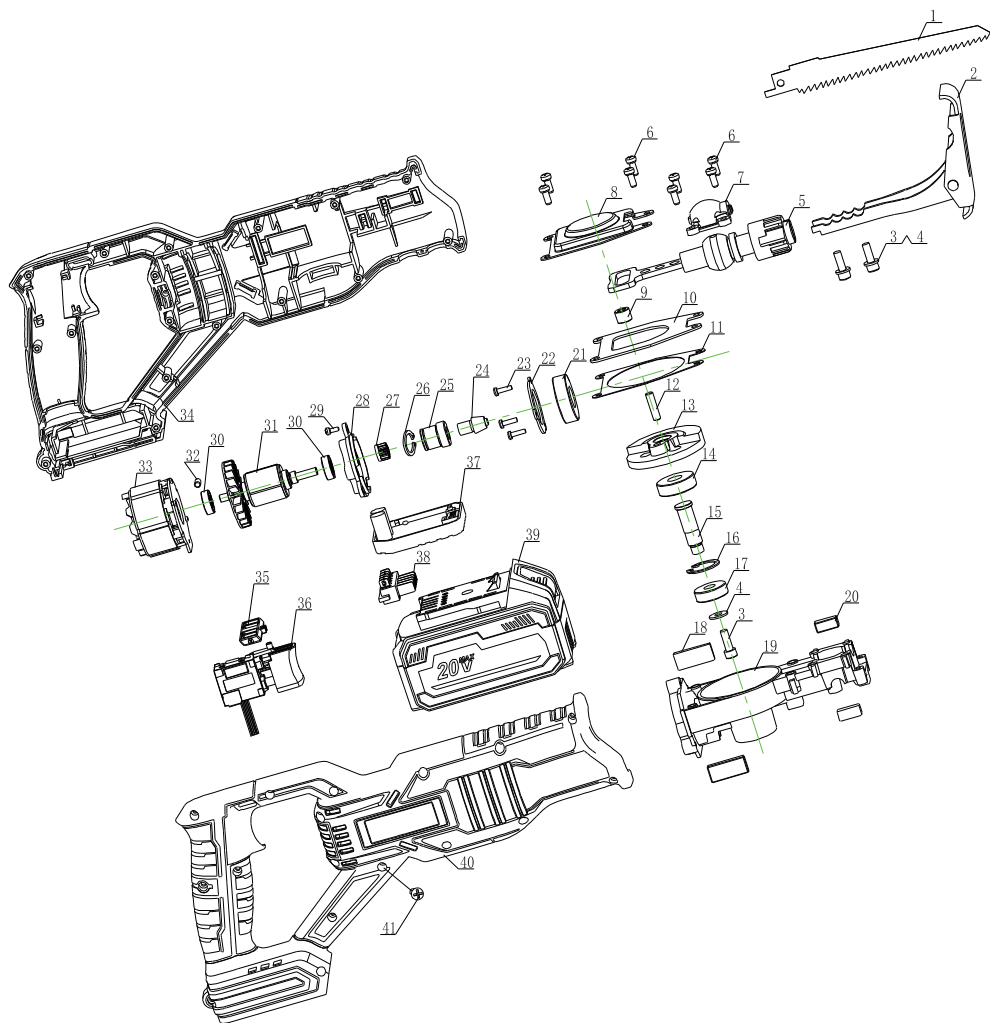
Претензий к комплектации и внешнему виду не имею.

Покупатель \_\_\_\_\_

Телефон центрального сервисного центра: +7 (342) 214-52-12 [www.fdbrait.ru](http://www.fdbrait.ru)

ПРОИЗВОДИТЕЛЬ: JINHUA SKYLINE ELECTRIC MACHINE CO., LTD.  
АДРЕС: NO. 09, YUNWU ROAD, BAIYUN INDUSTRY ZONE, YONGKANG CITY, ZHEJIANG PROVINCE, CHINA  
ТЕЛЕФОН: 0579-87671608

# ДЕТАЛИРОВКА



1	Полотно	1
2	Упор	1
3	Винт М5х12	3
4	Шайба плоская М5	3
5	Шток в сборе	1
6	Винт	8
7	Крышка	1
8	Крышка редуктора	1
9	Втулка скольжения	1
10	Пластина скольжения	1
11	Прокладка резиновая	1
12	Штифт	1
13	Шестерня эксцентриковая 44Т	1
14	Подшипник 600	1
15	Вал шестерни эксцентриковой	1
16	Кольцо стопорное	1
17	Подшипник 608	1
18	Амортизатор	2
19	Корпус редуктора	1
20	Амортизатор	2
21	Подшипник 6202	1
22	Плита опорная подшипника 6202	1
23	Винт	1
24	Шестерня привода 7Т	1
25	Втулка соединительная	1
26	Кольцо стопорное	1
27	Шестерня двигателя 11Т	1
28	Плата соединительная	1
29	Вин М4х12	3
30	Подшипник 625	2
31	Ротор	1
32	Амортизатор	2
33	Статор	1
34	Корпус левый	1
35	Клавиша блокировки	1
36	Выключатель	1
37	Контроллер	1
38	Штекер содинительный	1
39	Аккумулятор	1
40	Корпус правый	1
41	Винт ST3х12	15

Корешок талона №1  
на гарантийный ремонт

(Модель: \_\_\_\_\_ )  
(Изыят: \_\_\_\_\_ 20 \_\_\_\_\_ г . )  
Исполнитель \_\_\_\_\_ / \_\_\_\_\_  
(подпись) (ФИО)

## ДЕЙСТВИТЕЛЕН ПРИ ЗАПОЛНЕНИИ

### ТАЛОН №1

На гарантийный ремонт

(Модель: \_\_\_\_\_)

Серийный номер \_\_\_\_\_

Представитель \_\_\_\_\_  
(подпись, штамп)

Заполняет торговая организация

Продан \_\_\_\_\_  
(наименование и адрес предприятия)

Дата продажи \_\_\_\_\_ М.П. \_\_\_\_\_

Продавец \_\_\_\_\_ / \_\_\_\_\_  
(подпись) (ФИО)

Корешок талона №2  
на гарантийный ремонт

(Модель: \_\_\_\_\_ )  
(Изыят: \_\_\_\_\_ 20 \_\_\_\_\_ г . )  
Исполнитель \_\_\_\_\_ / \_\_\_\_\_  
(подпись) (ФИО)

## ДЕЙСТВИТЕЛЕН ПРИ ЗАПОЛНЕНИИ

### ТАЛОН №2

На гарантийный ремонт

(Модель: \_\_\_\_\_)

Серийный номер \_\_\_\_\_

Представитель \_\_\_\_\_  
(подпись, штамп)

Заполняет торговая организация

Продан \_\_\_\_\_  
(наименование и адрес предприятия)

Дата продажи \_\_\_\_\_ М.П. \_\_\_\_\_

Продавец \_\_\_\_\_ / \_\_\_\_\_  
(подпись) (ФИО)

## Заполняет ремонтное предприятие

(наименование и подпись предприятия)

Исполнитель \_\_\_\_\_ / \_\_\_\_\_ /

(подпись)

(ФИО)

Владелец \_\_\_\_\_

(подпись)

(ФИО)

Дата ремонта \_\_\_\_\_ М.П.

Утверждаю \_\_\_\_\_

(Должность, подпись, ФИО руководителя ремонтного предприятия)

## Заполняет ремонтное предприятие

(наименование и подпись предприятия)

Исполнитель \_\_\_\_\_ / \_\_\_\_\_ /

(подпись)

(ФИО)

Владелец \_\_\_\_\_

(подпись)

(ФИО)

Дата ремонта \_\_\_\_\_ М.П.

Утверждаю \_\_\_\_\_

(Должность, подпись, ФИО руководителя ремонтного предприятия)



**IBRAIT®**

